

# TAF



## TRINCIA A FLAGELLI | CHAIN MULCHER

MOD : 150

- Attacco terzo punto: cat. 2 | *Type attelage: cat. 2*
- Piedini d'appoggio | *Machine supports*
- Sistema antiurto a molle  
*Collision shock absorber*
- Barra fanali per il trasporto su strada  
*Bar headlights for road transport*
- Lamiera antiusura in "HARDOX"  
*wear-resistant "HARDOX" plate*

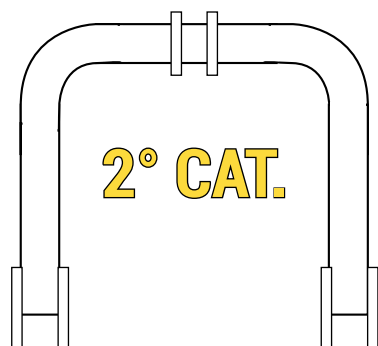
### UTENSILI | TOOLS

CATENE  
CHAINS



### CARATTERISTICHE | FEATURES

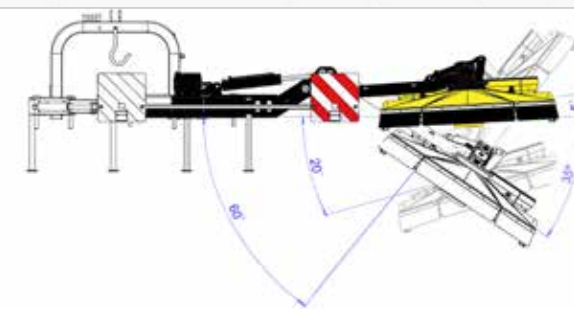
ATTACCO TERZO PUNTO  
THREE POINT HITCH



Utensili | Tools











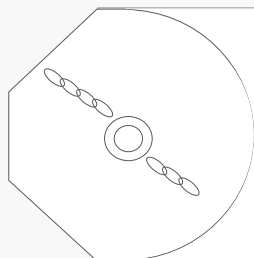
Sistema antiurto a molle  
Collision shock absorber



Gradi di inclinazione  
Degrees of inclination

## SPECIFICHE TECNICHE | TECHNICAL SPECIFICATIONS

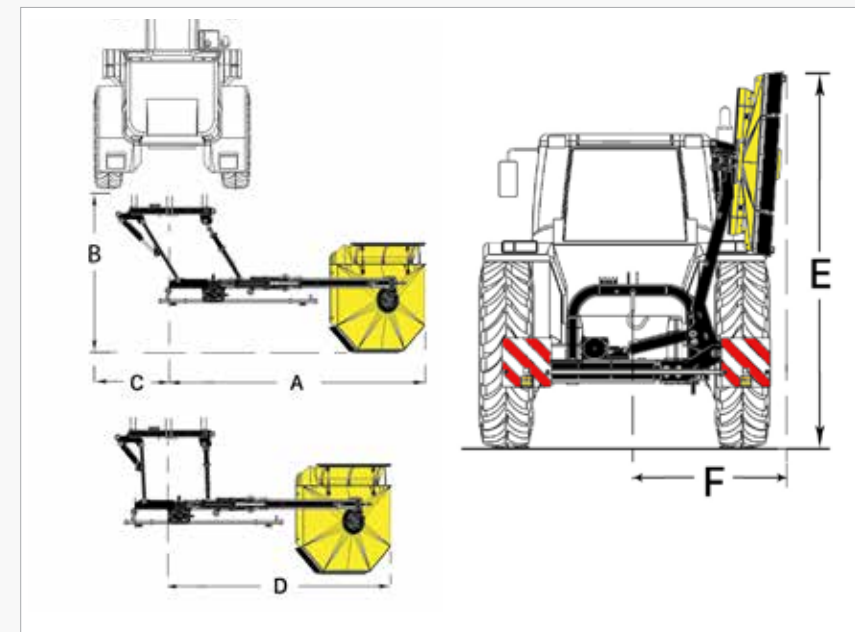
|   | MODELLO   MODEL                           | 150    |
|---|---|--------|
|  | LARGHEZZA LAVORO<br>WORK WIDTH (cm)       | 150    |
|  | INGOMBRO SU STRADA<br>ROAD CLEARANCE (m)  | 2,50   |
|  | SPOSTAMENTO MASSIMO<br>MAXIMUM OFFSET (m) | 1,00   |
|  | ALTEZZA TOTALE<br>TOTAL HEIGHT (m)        | 3,27   |
|  | N°CATENE<br>N°CHAINS (m)                  | 2      |
|  | PESO<br>WEIGHT (Kg)                       | 760    |
|  | SCATOLA STANDARD<br>STANDARD GEARBOX      | 80-130 |
|   | RIF.                                      | 150    |
|  | A   | 420    |
|   | B   | 210    |
|   | C   | 75     |
|   | D   | 306    |
|   | E   | 327    |
|   | F   | 123    |



|                              |            |
|------------------------------|------------|
| Ø delle catene   Ø of chains | 16X45 mm   |
| Giri catene   RPM            | 1550 g/min |
| RPM   PTO                    | 540        |

## OPZIONI & ACCESSORI | OPTIONS & ACCESSORIES

### CARDANO | PTO SHAFT



**HARDOX®**  
WEAR PLATE

**OMARV**

Via Abbate 215, Castagnole delle Lanze 14054 (AT) - Italy

Tel. +39 0141 877368

info@omarv.com - www.omarv.com